

BARRERA VEHICULAR LADY 3

BENINCA[®]
TECHNOLOGY TO OPEN

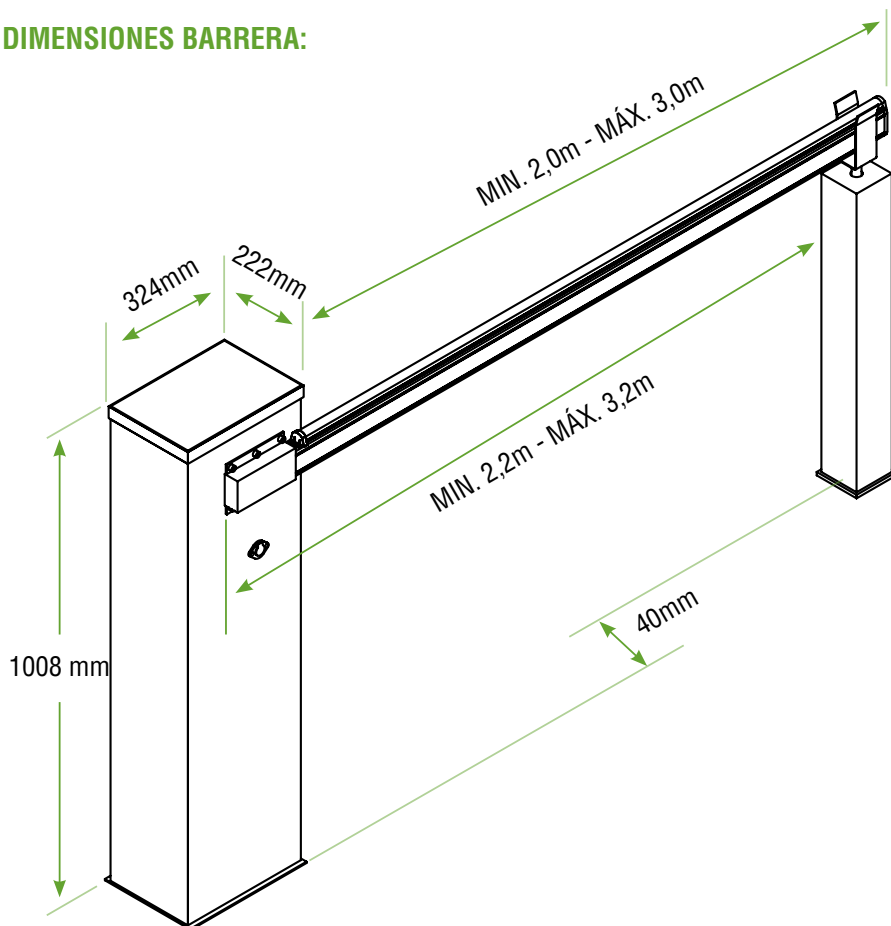
PARÁMETROS TÉCNICOS:

FUENTE DE ALIMENTACIÓN	220Vac.
ALIMENTACIÓN MOTOR	24Vdc.
MÁX. ABSORCIÓN DE POTENCIA	1,6A
PAR	205Nm.
TIEMPO PARA ABRIR	3 a 5 seg.
CICLO DE TRABAJO	Uso intensivo.
GRADO DE PROTECCIÓN	IP44
TEMPERATURA DE FUNCIONAMIENTO	-20°C a 50°C.
PESO	52kg.
DESBLOQUEO DE EMERGENCIA	Sistema de desbloqueo manual exterior.

Nuestra **barrera Lady 3**, marca **Beninca** de **origen italiano**, es una barrera electromecánica de uso intensivo, diseñada especialmente para controlar el acceso vehicular en entradas y salidas de hasta 3 metros de ancho, evitando que vehículos ingresen a áreas restringidas sin previa autorización.



DIMENSIONES BARRERA:



IDOMMO
seguridad inteligente

2 norte 1187, Oficina 51
Viña del Mar
+56 983539905 / www.idommo.cl