

GUARDAPARKING VE.SOM

BENINCA[®]
TECHNOLOGY TO OPEN

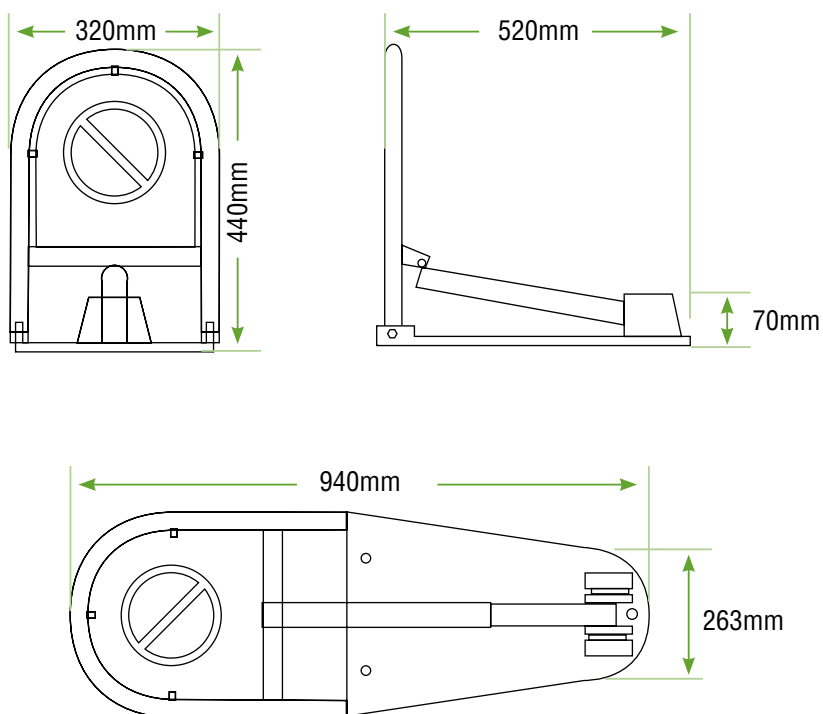
PARÁMETROS TÉCNICOS:

DESCRIPCIÓN	Manual
PESO	6.8 KG.
INSTALACIÓN	Instalación de suelo rápida y fácil.
BLOQUEO	Disponible bloqueo externo.

Nuestro **Guardaparking Manual** de uso intensivo está diseñado para garantizar su espacio en la plaza de estacionamiento, evitando que otro vehículo haga uso del espacio en su ausencia.

Este dispositivo funciona de forma manual y presencial.

DIMENSIONES GUARDAPARKING:



IDOMMO
seguridad inteligente

2 norte 1187, Oficina 51
Viña del Mar
+56 983539905 / www.idommo.cl