

# MOTOR CORREDERA

## BULL624 TURBO

**BENINCA**<sup>®</sup>  
TECHNOLOGY TO OPEN

### PARÁMETROS TÉCNICOS:

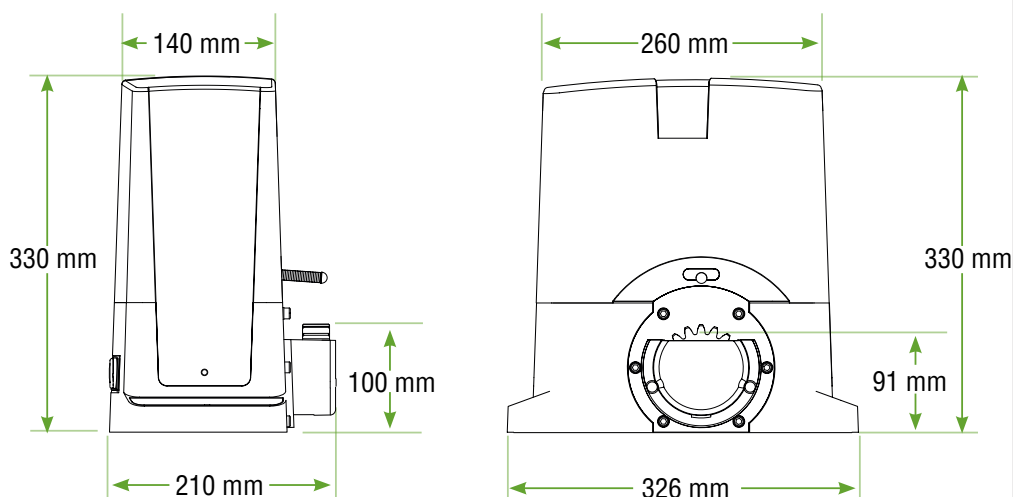
FUENTE DE ALIMENTACIÓN	230 Vac.
ALIMENTACIÓN MOTOR	24 Vdc.
MÁX ABSORCIÓN DE POTENCIA	3 A.
EMPUJE MÁXIMO	12 Nm.
VELOCIDAD DE APERTURA	25 m/min.
CICLO DE TRABAJO	Uso Intensivo
GRADO DE PROTECCIÓN	IP44.
TEMPERATURA FUNCIONAMIENTO	-20°C a 50°C.
PESO MÁXIMO PORTÓN	600 Kg.
MÓDULO CREMALLERAS	M4.
LUBRICACIÓN	Grasa
PESO	15.7Kg.

El motor **BULL624 TURBO**, es la reinención de los motores corredera **Beninca**, siendo el motor más rápido del mercado en su categoría, alcanzando los 25m/min en portones de hasta 600kg.

Incorpora una central de mando para uso intensivo y sensor de seguridad que interrumpe la alimentación del motor durante operaciones de desbloqueo.



### DIMENSIONES MOTOR CORREDERA:



**IDOMMO**  
seguridad inteligente

2 norte 1187, Oficina 51  
Viña del Mar  
+56 983539905 / [www.idommo.cl](http://www.idommo.cl)